

## Servierwagen Servierwagen, 2 Borde, 600 mm

Technisches Datenblatt

ARTIKEL # \_\_\_\_\_

MODELL # \_\_\_\_\_

NAME # \_\_\_\_\_

SIS # \_\_\_\_\_

AIA # \_\_\_\_\_



361212 (STR602)

SERVIERWAGEN 2  
AUFLAGEN 600 MM

### Kurzbeschreibung

Artikel Nr. \_\_\_\_\_

Gebaut in 304 AISI Edelstahl. Rahmen aus mm25 Röhren, komplett verschweißt. Nahtlose, geräuschgedämmte Regale mit doppelt gefalteten Enden. Borde sind mit dem Rahmen verschweißt. N. 4 schwenkbare Rollen, zwei mit Bremsen, mm125 Durchmesser, mit Plastik-Rammschutz. Regalgröße mm600x600. Belastung: 100 kg, bei gleichmäßiger Verteilung.

### Hauptmerkmale

- Rahmengerüst aus 25 mm Rohr, komplett verschweißt.
- Ladekapazität 100 kg bei gleichmäßiger Verteilung.
- Geräusch gedämmte Edelstahlborde mit doppelt gebördelten Kanten, mit dem Rahmengerüst verschweißt.
- Borde 600 x 600 mm.
- 4 Schwenkrollen Ø 125 mm Durchmesser, 2 mit Bremse, Gerät mit Kunststoffpuffern.

### Konstruktion

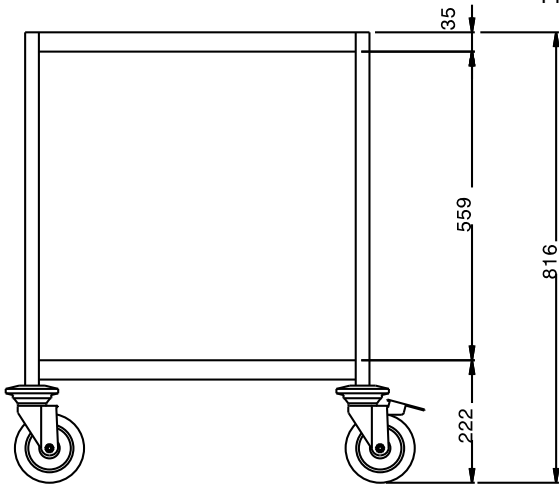
- Ganz aus CNS 1.4301.

Genehmigung: \_\_\_\_\_

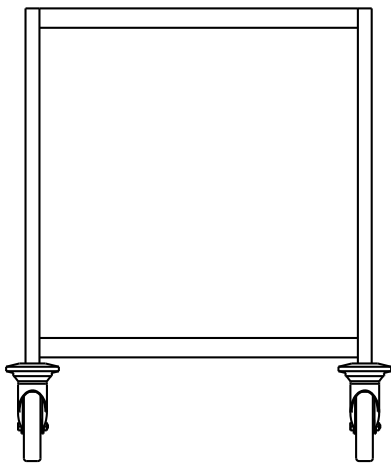
**Schlüsselinformation**

<b>Außenabmessungen, Länge:</b>	
361212 (STR602)	695 mm
<b>Außenabmessungen, Tiefe:</b>	695 mm
<b>Außenabmessungen, Höhe:</b>	816 mm
<b>Rollenmaterial:</b>	Zink
<b>Rollendurchmesser:</b>	Ø 125
<b>Nettogewicht:</b>	21 kg

Front



Seite



oben

